

CALIFICACIÓN	2ª Corrección (doble corrección)

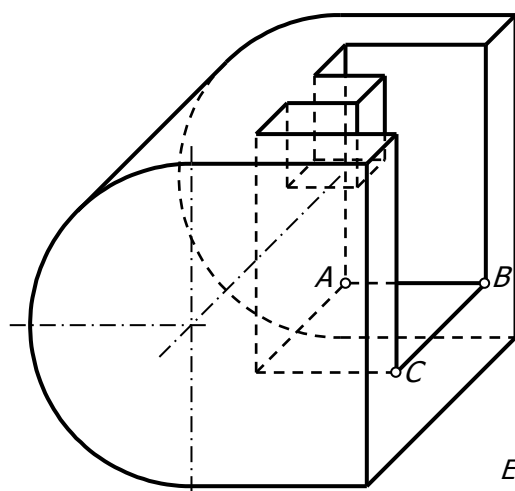
PUNTUACIÓN QUE SE OTORGARÁ A ESTE EJERCICIO: Cada una de las cuestiones puntuará sobre 3,5 puntos. La valoración obtenida por el alumno se prorrateará proporcionalmente a valor máximo de 10,00 puntos (factor \*0,95238).

PEGUE AQUÍ LA CABECERA ANTES DE ENTREGAR EL EXAMEN

**Elegir tres** de las seis cuestiones propuestas, y resolver a lápiz y con útiles de dibujo las cuestiones elegidas dejando indicadas las construcciones realizadas, pudiendo utilizar cualquier método geométrico. **Por precisión y limpieza se podrá penalizar hasta 1 punto del total.**

### CUESTIÓN 1 (3,5 puntos)

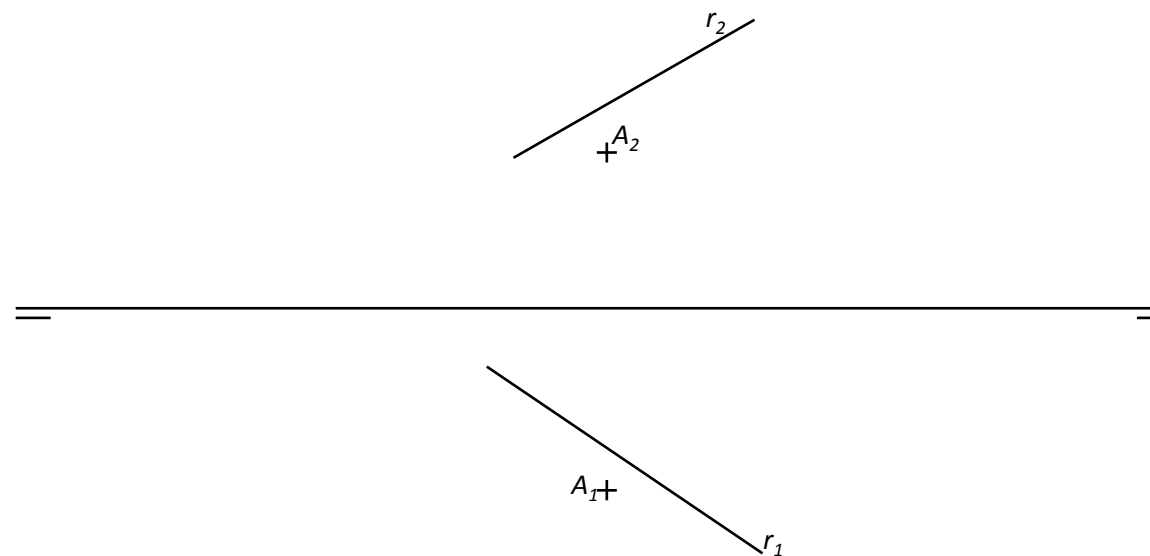
Dada la pieza representada por su perspectiva caballera a escala 1:2 (coeficiente reducción  $C_y=0.5$ ), se pide: 1) Representar las vistas y cortes necesarios para definir correctamente la pieza dada. 2) Acotar según la Norma de representación únicamente la longitud de las aristas  $AB$  y  $BC$ . El trazado de las vistas podrá realizarse mediante delineación a escala 1:2 o croquizado a mano alzada.



Escala 1:2

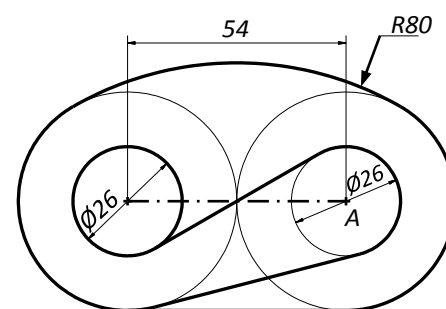
### CUESTIÓN 2 (3,5 puntos)

Dada la recta  $r$  y el punto  $A$  por sus proyecciones, se pide: 1) Determinar gráficamente la verdadera distancia entre el punto  $A$  y la recta  $r$ . 2) Determinar el plano  $\delta$  paralelo a la Línea de Tierra que contiene a la recta  $r$ . Dejar constancia de todas las construcciones utilizadas.



### CUESTIÓN 3 (3,5 puntos)

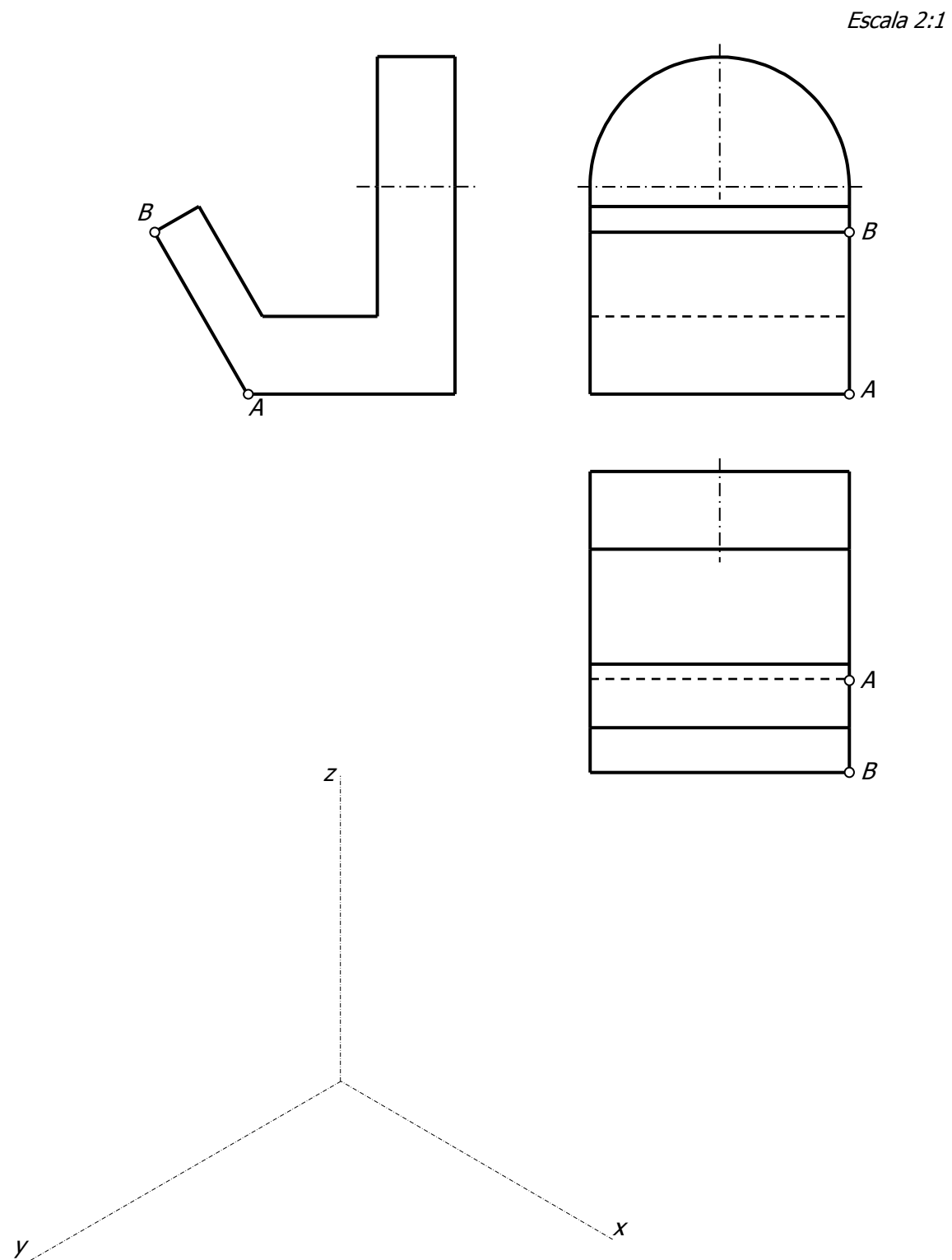
Dada la figura adjunta acotada y sabiendo que todos los enlaces son tangentes, se pide dibujar a escala 1:1 dicha figura, partiendo del punto  $A$  como referencia inicial. Dejar constancia de las construcciones gráficas utilizadas identificando los puntos de tangencia.



$A$

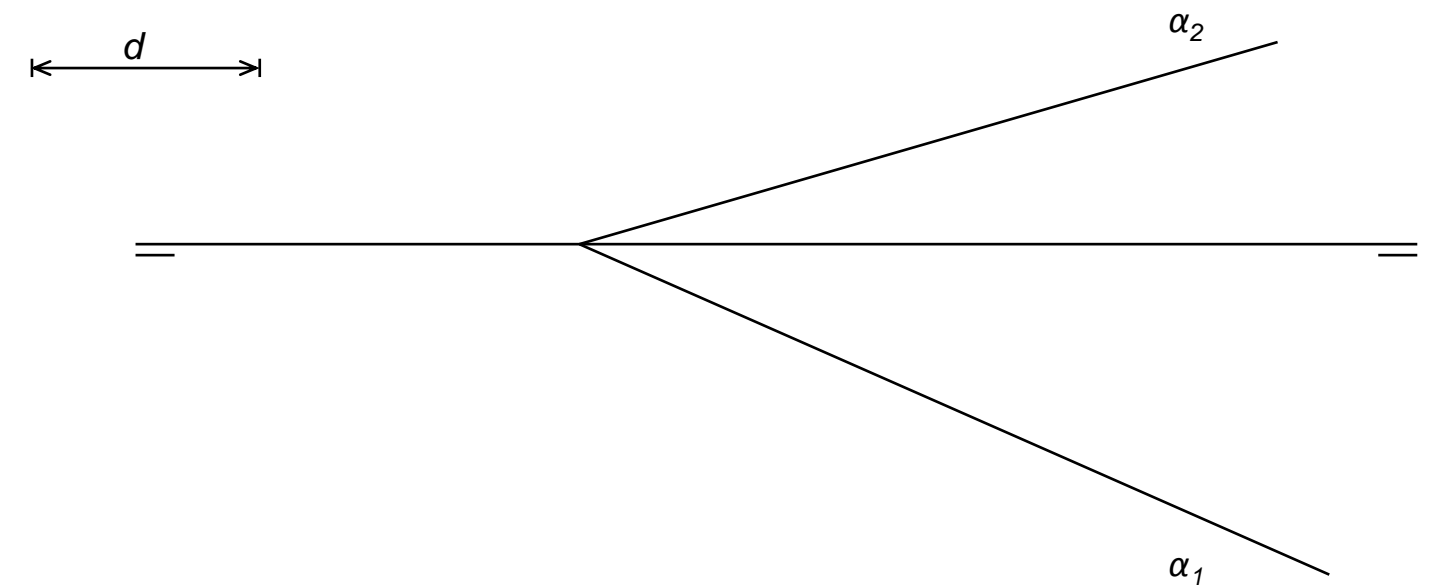
**CUESTIÓN 4** (3,5 puntos)

Dada la pieza adjunta representada por sus vistas diédricas a escala 2:1 se pide: 1) Representar la perspectiva isométrica delineada a la misma escala. 2) Acotar sobre dichas vistas solamente la longitud de la arista identificada  $AB$  y el diámetro de la parte cilíndrica según la Norma de representación.



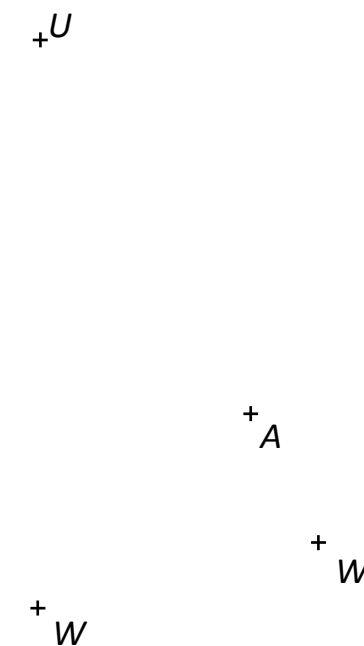
**CUESTIÓN 5** (3,5 puntos)

Dado el plano  $\alpha$  y la dimensión representada por el segmento  $d$  se pide: 1) Determinar el plano  $\delta$  paralelo al plano  $\alpha$  a distancia  $\frac{1}{2}$  de  $d$  sabiendo que corta a la Línea de Tierra a la izda. de  $\alpha$ . 2) Dibujar las proyecciones de un triángulo equilátero  $ABC$  perteneciente a  $\alpha$  de lados =  $d$ , sabiendo que los vértices  $A$  y  $B$  están en el plano Horizontal y  $C$  en el Plano Vertical. Dejar constancia de todas las construcciones utilizadas.



**CUESTIÓN 6** (3,5 puntos)

Partiendo de los puntos proporcionados, se pide: 1) Construir el pentágono regular  $ABCDE$  conocido su vértice  $A$  y sabiendo que está inscrito en la circunferencia que contiene a los puntos  $U$  y  $W$ . 2) Partiendo de  $W'$ , dibujar el triángulo  $W'A'U'$  sabiendo que guarda semejanza de razón  $\frac{2}{3}$  respecto de  $WAU$ . Dejar constancia de todas las construcciones utilizadas.



### CRITERIOS ESPECÍFICOS DE CORRECCIÓN

La nota de cada cuestión debe aparecer descompuesta según los siguientes criterios:

#### Cuestión 1: Normalización y perspectiva

**3,50 puntos**

- Correcta aplicación del coeficiente de reducción 0,25 puntos
- Adecuada selección de vistas y/o cortes 2,25 puntos
- Correcta acotación (escala) de los elementos solicitados 0,75 puntos
- Adecuación del procedimiento para obtención de la solución 0,25 puntos

**Observaciones:** La ejecución delineada o correctamente croquizada se valorará idénticamente. Acotar sobre líneas discontinuas en las vistas diédricas se penalizará con -0,25 puntos. No acotar medidas reales se penalizará con -0,60 puntos.

#### Cuestión 2: Geometría descriptiva: sistema diédrico

**3,50 puntos**

- Determinación de verdadera magnitud distancia  $A$  a recta  $r$  2,00 puntos
- Determinación de plano  $\delta$  1,25 puntos
- Adecuación del procedimiento para obtención de la solución 0,25 puntos

**Observaciones:** Cualquier otro proceso empleado, distinto al previsto en la solución, se valorará detallando y valorando cada uno de los pasos.

#### Cuestión 3: Trazado geométrico

**3,50 puntos**

- Trazado círculos  $\varnothing 54$  y  $\varnothing 26$  0,75 puntos
- Trazado círculo  $R80$  1,00 punto
- Trazado Tangente interior 0,75 puntos
- Trazado Tangente exterior 0,75 puntos
- Adecuación del procedimiento para obtención del polígono y la afinidad 0,25 puntos

**Observaciones:** No se valora ningún trazado en el que no se justifiquen gráficamente los cálculos o relaciones entre los puntos.

#### Cuestión 4: Normalización y perspectiva

**3,50 puntos**

- Dimensionado y correcta construcción de la perspectiva 2,50 puntos
- Correcta acotación de la dimensiones solicitadas (escala) sobre las vistas diédricas 0,75 puntos
- Adecuación del procedimiento para obtención de la solución 0,25 puntos

**Observaciones:** No utilizar líneas ocultas en la perspectiva no debe ser penalizado. Acotar sobre líneas discontinuas en las vistas diédricas se penalizará con -0,25 puntos. No acotar medidas reales se penalizará con -0,60 puntos.

#### Cuestión 5: Geometría descriptiva: sistema diédrico

**3,50 puntos**

- Determinación de plano  $\delta$  1,75 puntos
- Proyecciones del triángulo  $ABC$  sobre  $\alpha$  1,50 puntos
- Adecuación del procedimiento para obtención de la solución 0,25 puntos

**Observaciones:** Cualquier proceso empleado, distinto al previsto en la solución, se valorará detallando y valorando cada uno de los pasos.

#### Cuestión 6: Trazado geométrico

**3,50 puntos**

- Determinación del pentágono regular de vértice  $A$  1,50 puntos
- Determinación del triángulo  $W'A'U'$  semejante al triángulo  $WAU$  (2/3) 1,75 puntos
- Identificar elementos y adecuación del procedimiento utilizado en la solución 0,25 puntos

**Observaciones:** No dejar constancia del método geométrico de construcción penalizará con un mínimo del -50% del valor del apartado correspondiente.

Por falta de precisión y limpieza se podrá penalizar hasta 1 punto.

**- 1,00 punto**

La suma máxima de las tres cuestiones elegidas (3,5+3,5+3,5) resulta 10,50 puntos por lo que la valoración obtenida por el alumno se prorrateará proporcionalmente a valor máximo de 10,00 puntos (factor \* 0,95238) (nota final redondeada a valor de centésima).